

AKREDITIRANE METODE ISPITIVNJA

UKUPNA PRAŠKASTA TVAR



ZAMBELI 6000 Isoplus

Sistem za izokinetičko uzorkovanje **čestica** ZAMBELI 6000 Isoplus izveden prema nacionalnom i međunarodnom standardu **ISO 9096:2003**, EPA, UNICHEM i UNI 10169; gravimetrijskom metodom, **brzina strujanja** s pitoovom cijevi, metoda mjerenje tlaka, **temperatura** metoda NiCr-Ni termopar. **HRN ISO 10780:1997**.

Za određivanje masene koncentracije krutih čestica i masenog protoka čestica u odvodnim kanalima iz stacionarnog izvora onečišćenja, primjenjuje se postupak sukladan normama:

HRN ISO 9096:2006 (Stationary source emissions - Determination of concentration and mass flow rate of particulate material in gas-carrying ducts – Manual gravimetric method), **HRN ISO 9096/Cor1:2007**. **HRN EN 13284-1:2007** (Stationary source emissions - Determination of low range mass concentration of dust, Part 1: Manual gravimetric method).

SO2, NO+NO2, O2, CO, CO2

Prijenosni plinski analizator PG-250 – HORIBA



Princip analize SO₂– Ne-disperzna IR apsorpcija (NDIR) prema **HRN ISO 7935:1997 (ISO 7935:1992)**

Princip analize CO– Ne-disperzna IR apsorpcija (NDIR) prema **HRN EN 15058:2008 (EN 15058:2006)**

Princip analize NO+NO₂ – Kemiluminiscencija (CLD) prema **HRN EN 14792:2007 (EN 14792:2005)**

Princip analize CO₂ – IR prema **ISO 12039:2001**

Princip analize O₂ – Galvanski članak prema **ISO 12039:2001**



Prijenosni sistem za pripremu-kondicioniranje plinova M&C tip PSS-5

HCl

uzorkovanje: za određivanje HCl

Apsorpcija u destiliranoj vodi prema normi **HRN EN 1911-1:1998 (EN 1911-1:1998)** i **HRN EN 1911-2:1998 (EN 1911-2:1998)**

analiza:

anorganski spojevi klora (kloridi – Cl-) Metoda: **HRN EN 1911-3:2007**

anorganski spojevi fluora (fluoridi – F-) Metoda: VDI 2470, Bl.1, poglavlje 4.2(ISE)

METALI (Cd, Tl, As, Co, Ni, Se, Sb, Cu, Sn, Cr, Mn, Pb, V)

uzorkovanje: određivanje ukupne emisije (Cd, Tl, As, Co, Ni, Se, Sb, Cu, Sn, Cr, Mn, Pb, V) prema **HRN EN 14385:2004 (EN 14385:2004)** osim točki 8.7 i 8.8

NAPOMENA: Za uzorkovanje Metala (Cd, Tl, As, Co, Ni, Se, Sb, Cu, Sn, Cr, Mn, Pb, V, Zn) korištena je derivirana linija automatskog sistema za uzorkovanje plinova ZAMBELLI 6000 u kombinaciji s pumpom za uzorkovanje plinova Zambelli.

UKUPNI ORGANSKI UGLJIK – TOC

Prijenosni analizator za kontinuirano mjerenje ukupnih ugljikovodika RATFISCH, tip RS53-T



uzorkovanje:

Određivanje masene koncentracije ukupnog organskog ugljika u otpadnom plinu niske koncentracije.

Metoda: kontinuirana plamena ionizacija (FID) prema **HRN EN 12619:2006 (EN 12619:1999)** i **HRN EN 13526:2006 (EN 13526:2001)**

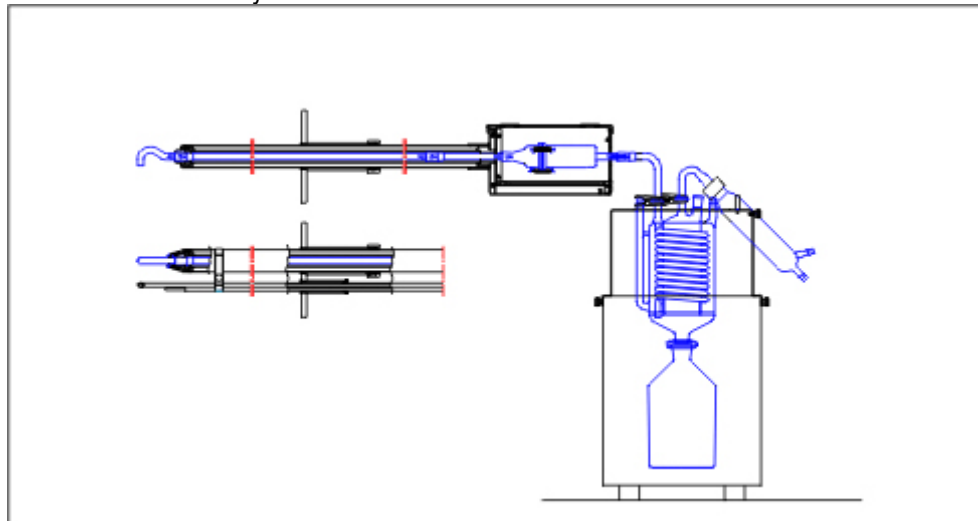
Određivanje masene koncentracije ukupnog organskog ugljika u otpadnom plinu kod procesa koji koriste otapala.

Metoda: kontinuirana plamena ionizacija (FID) prema normi **HRN EN 12619:2006** i **HRN EN 13526:2006**

PCDD / PCDF- DIOKSINI I FURANI

uzorkovanje: određivanje masene koncentracije dioksina i furana

Sistem za uzorkovanje dioksina i furana



SiO₂ – filter (s dodatkom 200 pg uzorkovanog standarda 13C12- PCDD/F-HRN EN 1948-1:2006, pogl. 3.7) + kondezat + adsorbent XAD-2.

Uzorkovanje je obavljeno sistemom za izokinetičko uzorkovanje ZAMBELLI 6000 Isoplus, izveden prema nacionalnom i međunarodnom standardu **ISO 9096:2003**, EPA, UNICHEM i UNI 10169, **brzina strujanja** sa pitoovom cijevi, metoda mjerenje tlaka, **temperatura** metoda NiCr-Ni termopar. Hlađenje staklenog sistema za uzorkovanje je obavljeno hladnjakom za hlađenje i kondenziranje dimnih plinova WM 15, Zambelli.

Metoda: **HRN EN 1948-1:2006** (ekstrakcija i čišćenje) i **EN 1948-1:2006** (analiza HRGC/HRMS)

UKUPNA ŽIVA

uzorkovanje: ručno uzorkovanje za određivanje koncentracije ukupne žive

Apsorpcija u otopini 1% KMnO₄ u 10% H₂SO₄ prema NORMI HRN EN 13211:2006

metoda: HRN EN 13211:2006 (EN 13211:2001), osim točke 7.8

DIMNI BROJ

uzorkovanje: određivanje dimnog broja

Metoda: DIN 51402-1:1986

SUMPOR DIOKSID

uzorkovanje: određivanje masene koncentracije sumporova dioksida

Apsorpcija u otopini 0,3 % vodik peroksida prema normi HRN EN 14791:2006

metoda: HRN EN 14791:2006⁽¹⁾ (EN 14791:2005)

POJEDINAČNI ORGANSKI SPOJEVI

uzorkovanje: uzorkovanje za određivanje masene koncentracije pojedinačnih organskih spojeva

Apsorpcija u cjevčici aktivnog ugljena prema normi HRN EN 13649:2006

metoda: HRN EN 13649:2006⁽¹⁾ (EN 13649:2001)

AMONIJAK- NH₃

uzorkovanje: uzorkovanje za određivanje osnovnih dušikovih spojeva (NH₃) apsorpcijom u sumpornoj kiselini

Apsorpcija u sumpornoj kiselini prema normi VDI 3496- Blatt1

metoda: VDI 3496- Blatt1;1982

VODIKOV SULFID

uzorkovanje: uzorkovanje za određivanje sadržaja vodikova sulfida

Apsorpcija u otopini kadmijevog sulfata prema normi EPA Method 11:2000

metoda: EPA Method 11:2000

PLINOVITI FLUORIDI

uzorkovanje: uzorkovanje za određivanje plinovitih fluorida

Apsorpcija u otopini kadmijevog sulfata prema normi VDI 2470-Blatt1:1975

metoda: VDI 2470-Blatt1:1975